

NEW ENERGY
SUNSYSTEM[®]



Modely elektrických bojlerov MB, BB, vo vertikálnom a horizontálnom prevedení s jednou, alebo dvoma teplo výmennými špirálami pre ohrev vody.

Návod na obsluhu

www.ekosolarwind.sk

Tel. +421/57 44 22 842

užívateľský manuál

Obsah manuálu:

1. Úvod		3
2. Izolácia		4
3. Elektrické výhrevné teleso		4
4. Schéma zapojenia		5
5. Ochranná anóda		6
6. Teplomer		7
7. Termostat		7
8. Elektrický Bojler MB V/EL	30L, 40L, 50L, 80L, 100L, 120L.	8
9. Elektrický Bojler MB V/S1	80L, 100L, 120L.	9
10. Elektrický Bojler MB H/EL	30L, 40L, 50L, 80L, 100L, 120L.	10
11. Elektrický Bojler MB H/S1	80L, 100L, 120L.	11
12. Elektrický Bojler BB V/EL	80L, 100L, 120L, 150L.	12
13. Elektrický Bojler BB V/S1	80L, 100L, 120L, 150L.	13
14. Elektrický Bojler BB V/EL	200L.	14
15. Elektrický Bojler BB V/S1	200L.	15
16. Elektrický Bojler BB V/S2	100L, 120L, 150L, 200L.	16
17. Elektrický Bojler BB H/EL	80L, 100L, 120L, 150L, 200L.	17
18. Elektrický Bojler BB H/S1	80L, 100L, 120L, 150L, 200L.	18
19. Elektrický Bojler BB V/S1 M	80L, 100L, 120L, 150L.	19
20. Elektrický Bojler BB H/S1 M	80L, 100L, 120L, 150L, 200L.	20
21. Záručné podmienky		21

užívateľský manuál

1. Úvod:

NES s.r.o. sa špecializuje na výrobu zariadení, využívajúcich alternatívne energetické zdroje. Pracuje tu vyše 200 vysoko kvalifikovaných zamestnancov. Továrne tejto spoločnosti zaberajú 15 000 metrov štvorcových. Veľa krát boli ich produkty ocenené zlatou medailou na rôznych medzinárodných veľtrhoch. V roku 2004 firma získala medzinárodný certifikát ISO 9001:2000 a v roku 2005 certifikáty CE a TUV.

Už niekoľko rokov vyrába a predáva obchodnú značku SUNSYSTEM. Jej výrobky nachádzajú čoraz väčšie uplatnenie na medzinárodnom trhu. Spoločnosť disponuje distribučnou sieťou všade vo svete, ktorá zahŕňa 52 distribútorov a 100 predajcov svojich výrobkov. Momentálne má NES s. r. o. svoje pobočky v Taliansku, Španielsku, Rumunsku, Česku, Slovensku, Poľsku a v ďalších krajinách Európy, Ázii a Afriky.

Vážený zákazník,

Sme presvedčení, že produkt, ktorý ste si u nás zakúpili, bude zvyšovať komfort vášho domova a zníži spotrebu energie. Návod na použitie zahŕňa technický popis zakúpeného výrobku a popis jeho činnosti. Je určený pre jednoduchú inštaláciu, činnosť a údržbu produktu. Prečítanie si tejto príručky je v záujme užívateľa a je podmienkou pre zachovanie záruky.

Tieto elektrické bojler sa používajú nielen v domácnosti, ale aj pre priemyselné účely. Štandardne sa môžu kombinovať so solárnymi kolektormi, alebo s inými zdrojmi tepla. Modely MB(H,V)/S1 a BB(H,V)/S1 majú jednu špirálu pre ohrev a sú navrhnuté pre ohrev vody pomocou solárnych kolektorov, kotla, alebo teplovodného krbu. Modely MB(H,V)/S2 a BB (H,S)/S2, majú dve špirály, ktoré boli navrhnuté tak, aby mohli pracovať v oboch režimoch súčasne, t. j. solárny ohrev aj ohrev od kotla resp. teplovodného krbu. Všetky produkty sú vyrábané tak, aby vyhovovali normám a podmienkam Európskej Únie.

užívateľský manuál

2. Izolácia

Výhody:

Veľká izolačná schopnosť:

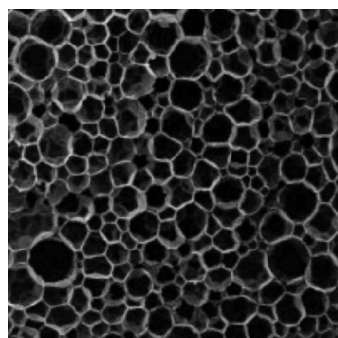
Tvrdá polyuretánová pena o hrúbke 20 mm, pre bojler MB.

Tvrdá polyuretánová pena o hrúbke 32,5 mm pre modely bojlerov BB.

Veľká výmenná plocha špirál, ktorá zaručuje rýchly a efektívny prestup tepla.

Tieto bojler môžu kombinovať nezávislé tepelné zdroje (solárny, klasický a elektrický).

Vodné bojler sú chránené 20 mm alebo 32,5 mm tvrdeným polyuretánom s hustotou 40kg na meter kubický.

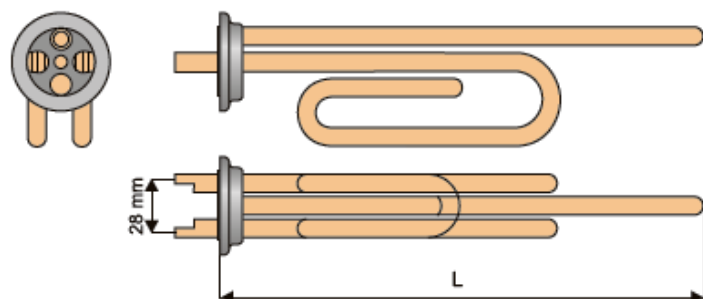


Mikroskopický záber polyuretánu.

3. Elektrické výhrevné teleso

Bojler MB a BB má výhrevné teleso : 2000W a 3000W/230V.

Bojler majú termostat, ktorý má nastaviteľnú teplotu v rozsahu od 30°C do 80 °C. Rozpínacia teplota ochrany pred prehriatím je 95°C, s toleranciou 8°C±3°C, kontakty 3+2, 10 (2.5)A – 230V a krytie IP 40.



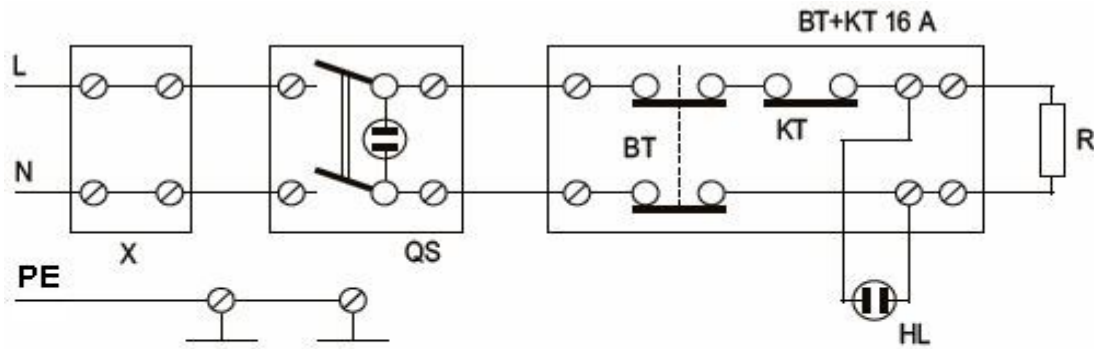
Výkon	L, mm	Napájanie V	Kapacita Bojleru v litroch
2000	230	230 V	80/100/120
3000	280	230 V	150/200

užívateľský manuál

Zapojenie výhrevného telesa ku zdroju elektrickej energie musí byť vykonané iba kvalifikovaným odborníkom. Po zapojení je treba odkontrolovať, či je k výhrevnému telesu správne pripojený ochranný vodič.

4. Schéma zapojenia

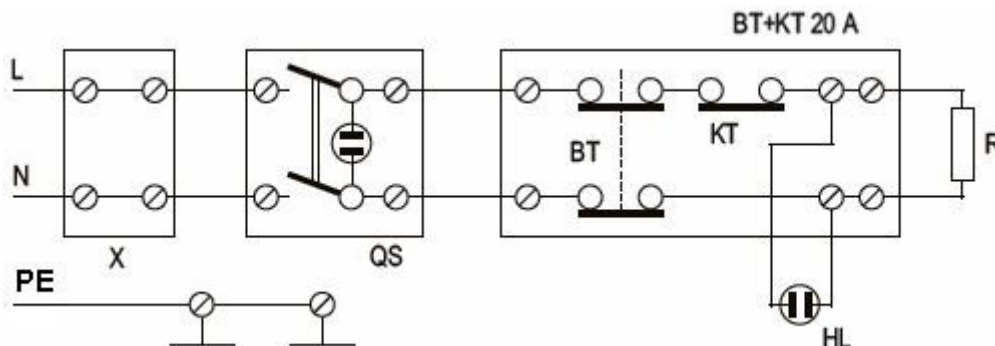
Zapojenie výhrevného telesa 2 kW



- X - Terminal
- QS - Illuminated switch
- HL - Signaling lamp
- BT+KT - Thermoprotection + thermostat
- R - Heating element

- X- Terminál
- QS - Vypínač
- HL - Signálna lampa
- BT+ KT - Ochrana pred prehriatím + termostat
- R- Výhrevné teleso

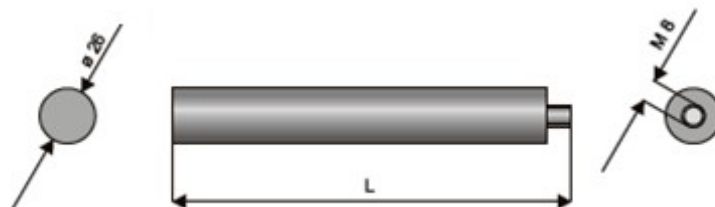
Zapojenie výhrevného telesa 3kW



- X - Terminál
- QS - Vypínač
- HL - Signálna lampa
- BT+ KT - Ochrana pred prehriatím + termostat
- R - Výhrevné teleso

užívateľský manuál

5. Ochranná Anóda – má za účel na seba viazať anorganické soli z vody a tak chrániť výhrevné teleso pred jeho poškodením.

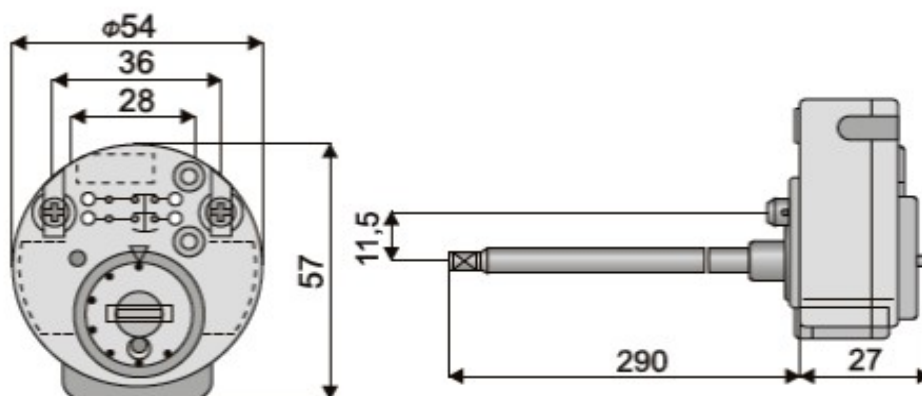


Modely MB, BB-V/S1, H/S1	Priemer 26x100 mm	Priemer 26x200mm	Priemer 26x300m m	Priemer 26x400
80 l	1 ks	1ks	-	-
100 l	1 ks	-	1ks	-
120 l	1 ks	-	-	1ks
200 l V/M, HS1, H/M, H/EL, H/S1M, V/S1M	-	-	-	1ks
200 l V/S2	-	-	-	1ks

6. Teplomer

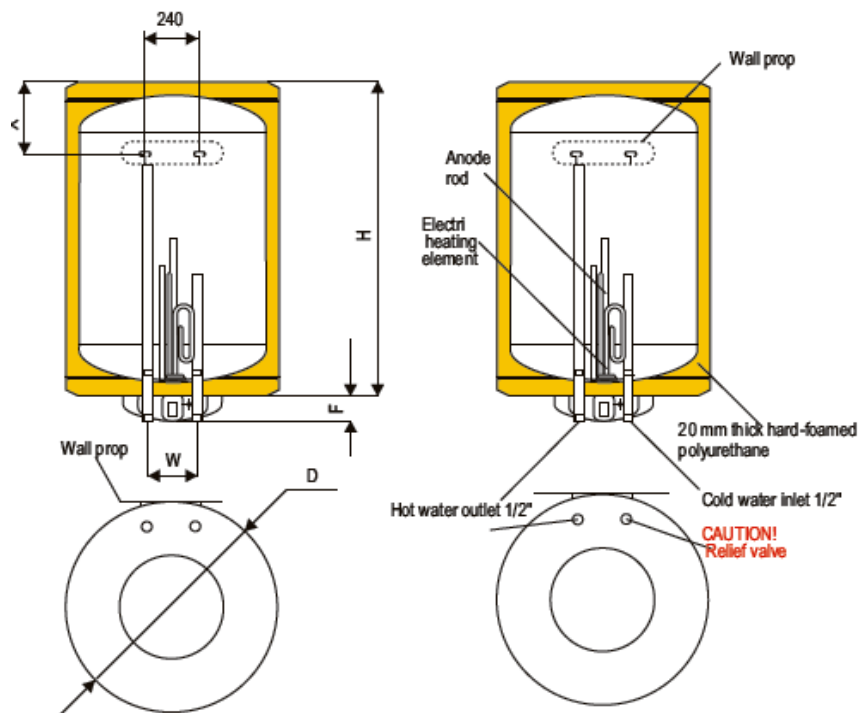


7. Termostat



užívateľský manuál

8. Elektrický Bojler MB V/EL 30L, 40L, 50L, 80L, 100L, 120L.



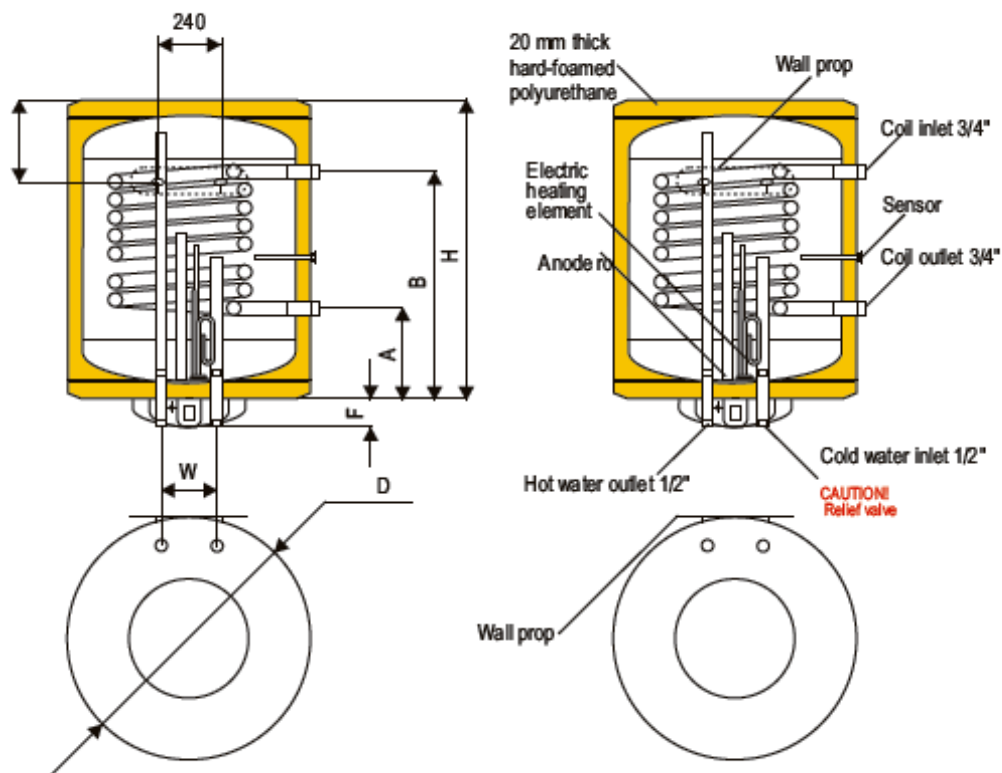
Legenda:

1. Wall prop - nástenná podpera.
2. Anode Rod - ochranná anóda.
3. Electric heat element - elektrické výhrevné teleso.
4. 20 mm thick polyurethane - 20 mm hrubý polyuretán.
5. Cold water inlet - vstup studenej vody.
6. Hot water outlet - výstup horúcej vody.
7. Relief valve - poistný ventil - Pozor!!!, nutné nainštalovať.

Parametre			30L	40L	50L	80L	100L	120L
D= priemer	mm	-	340	340	440	440	440	440
F	mm	-	60	60	60	60	60	60
H	mm	-	560	705	540	740	900	1060
W	mm	-	120	120	120	120	120	120
X	mm	-	-	-	-	180	180	180
Hmotnosť	Kg	Smalt	32	37	42	55	61	70
		Crnl	28	32	37	41	46	52

užívateľský manuál

8. Elektrický Bojler MB V/S1 80L, 100L a 120L.



9.

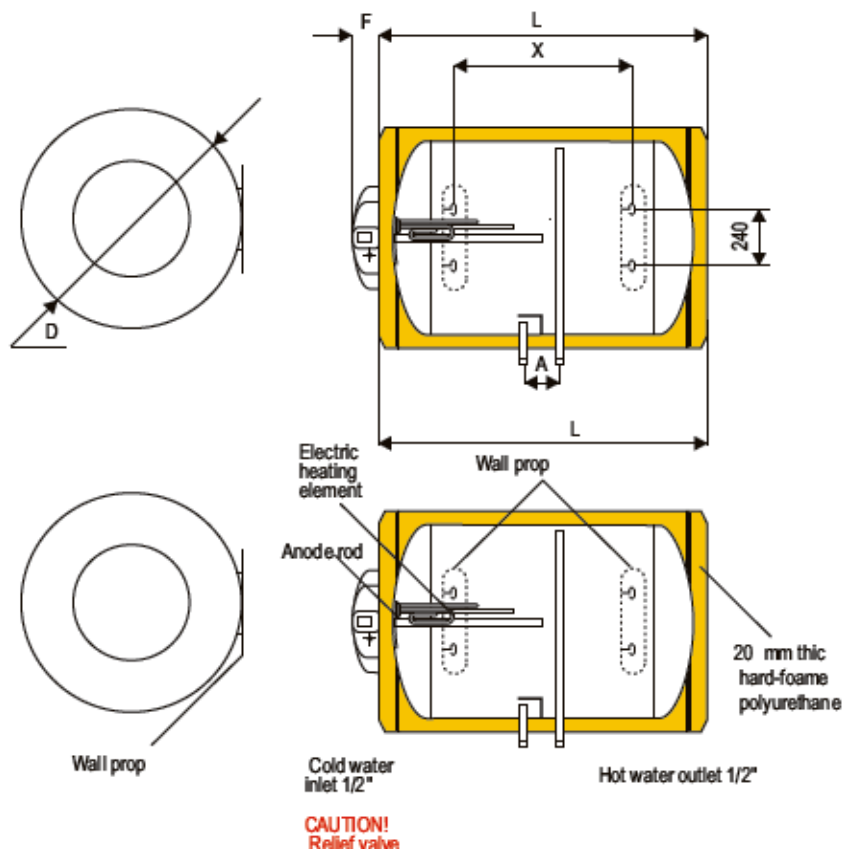
Legenda:

1. Wall prop - nástenná podpera.
2. Anode Rod - ochranná anóda.
3. Electric heat element - elektrické výhrevné teleso.
4. 20 mm thick polyurethane - 20mm hrubý polyuretán.
5. Cold water inlet - vstup studenej vody.
6. Hot water outlet - výstup horúcej vody.
7. Relief valve - poistný ventil - Pozor!!!, nutné nainštalovať.

Parametre			80L	100L	120L
A	mm	-	140	140	140
B	mm	-	426	540	540
D=priemer	mm	-	440	440	440
F	mm	-	60	60	60
H	mm	-	740	900	1060
W	mm	-	120	120	120
X	mm	-	180	180	180
Hmotnosť	kg	Smalt	63	70	80
		CrNi	45	52	58

užívateľský manuál

10. Elektrický Bojler MB H/EL 30L, 40L, 50L, 80L, 100L, 120L.



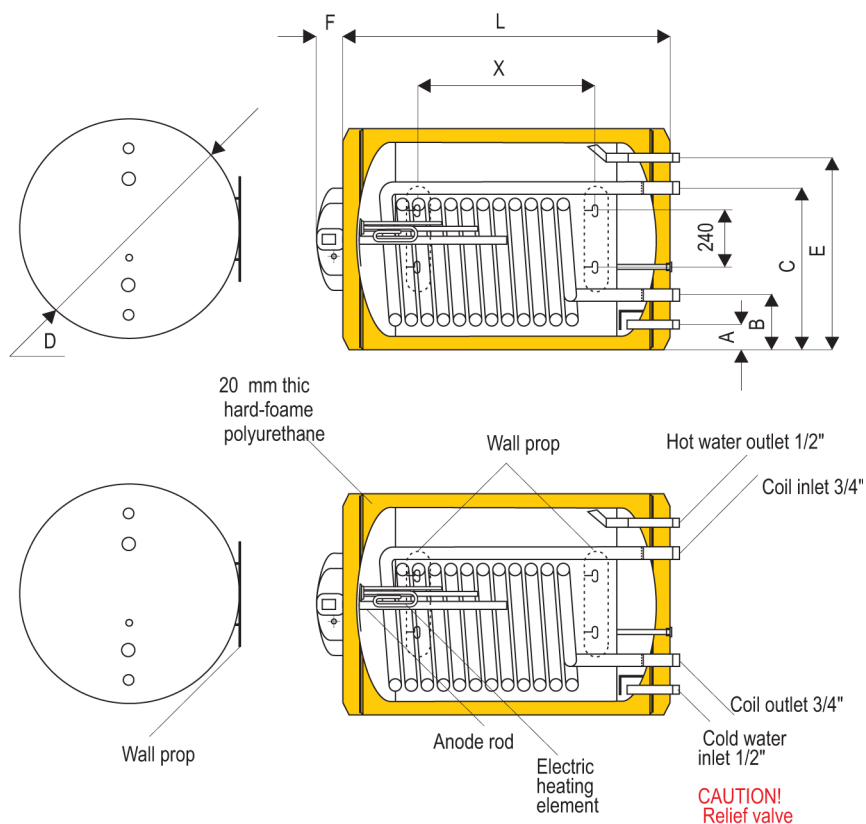
Legenda:

1. Wall prop - nástenná podpera.
2. Anode Rod - ochranná anóda.
3. Electric heat element - elektrické výhrevné teleso.
4. 20 mm thick polyurethane - 20mm hrubý polyuretán.
5. Cold water inlet - vstup studenej vody.
6. Hot water outlet - výstup horúcej vody.
7. Relief valve - poistný ventil - Pozor!!!, nutné nainštalovať.

Parametre		30L	40L	50L	80L	100L	120L
A	mm	80	80	80	80	80	80
X	mm	-	-	-	180	540	700
D=priemer	mm	340	340	440	440	440	440
F	mm	60	60	60	60	60	60
L	mm	558	705	540	740	900	1060
Hmotnosť	Smalt	32	37	42	55	61	70
	CrNi	28	32	37	41	46	52

užívateľský manuál

11. Elektrický Bojler MB H/S1 80L, 100L, 120L.



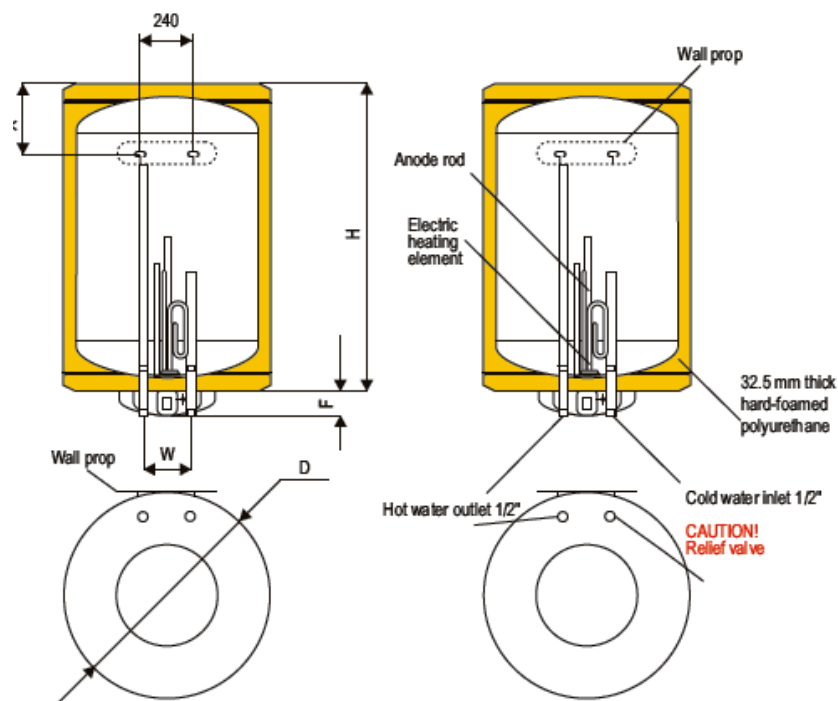
Legenda:

1. Wall prop - nástenná podpera.
2. Anode Rod - ochranná anóda.
3. Electric heat element - elektrické výhrevné teleso.
4. 20 mm thick polyurethane - 20mm hrubý polyuretán.
5. Cold water inlet - vstup studenej vody.
6. Hot water outlet - výstup horúcej vody.
7. Relief valve - poistný ventil - Pozor!!!, nutné nainštalovať.

Parametre			80L	100L	120L
A	mm	-	45	45	45
B	mm	-	100	100	100
C	mm	-	350	350	350
D=priemer	mm	-	440	440	440
E	mm	-	395	395	395
F	mm	-	60	60	60
L	mm	-	740	900	1060
X	mm	-	380	450	700
Hmotnosť	Kg	Smalt	55	61	70
		CrNi	41	46	52

užívateľský manuál

12. Elektrický Bojler BB V/EL 80L, 100L, 120L, 150L.

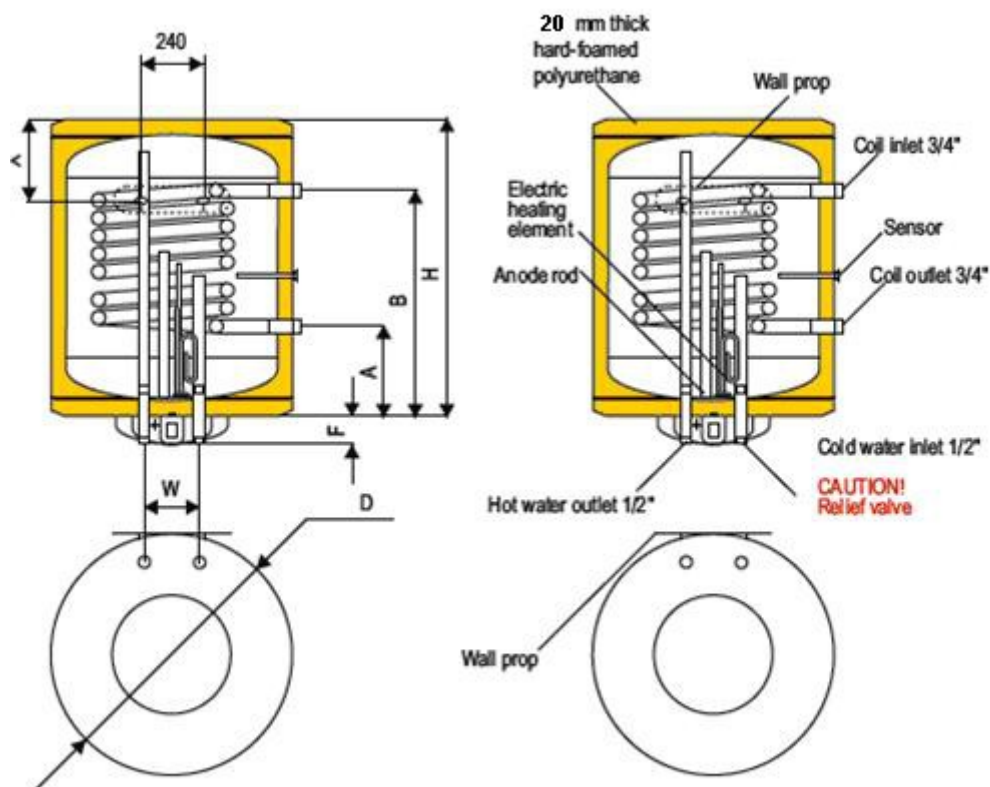


Legenda:

1. Wall prop - nástenná podpera.
2. Anode Rod - ochranná anóda.
3. Electric heat element - elektrické výhrevné teleso.
4. 32.5 mm thick polyurethane - 32.5 mm hrubý polyuretán.
5. Cold water inlet - vstup studenej vody.
6. Hot water outlet - výstup horúcej vody.
7. Relief valve - poistný ventil - Pozor!!!, nutné nainštalovať.

Parametre			80L	100L	120L	150L
D=priemer	mm	-	520	520	520	520
F	mm	-	60	60	60	60
H	mm	-	640	770	900	1040
X	mm	-	200	200	200	200
Hmotnosť	Kg	Smalt	55	61	70	80
		CrNi	41	46	52	60

13. Elektrický bojler BB V/S1 80L, 100L,120L, 150L.

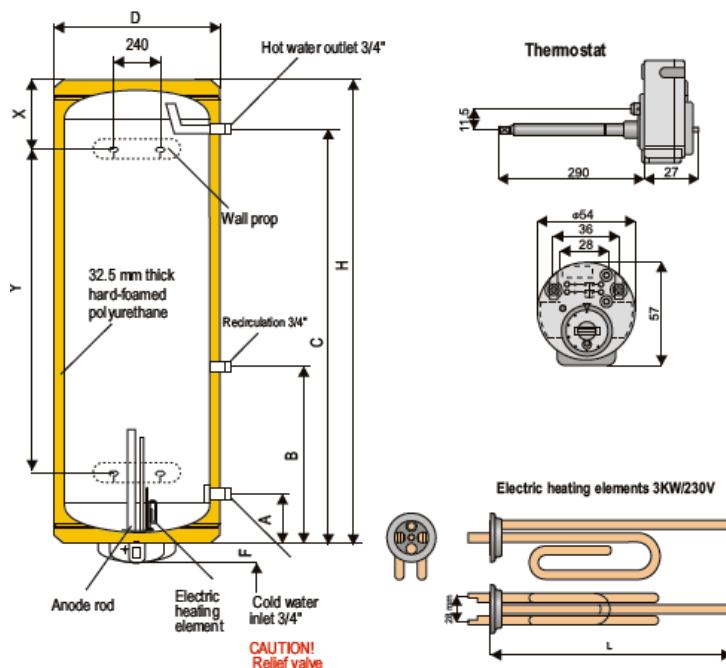


Legenda:

1. Wall prop - nástenná podpera.
2. Anode Rod - ochranná anóda.
3. Electric heat element - elektrické výhrevné teleso.
4. 32.5 mm thick polyurethane - 20 mm hrubý polyuretán.
5. Cold water inlet - vstup studenej vody.
6. Hot water outlet - výstup horúcej vody.
7. Relief valve - poistný ventil - Pozor!!!, nutné nainštalovať.
8. Sensor - senzor - jímka pre snímač teplomera.

Parametre		80L	100L	120L	150L
A	mm	165	165	165	165
B	mm	451	565	565	717
D=priemer	mm	520	520	520	520
F	mm	60	60	60	60
H	mm	640	770	900	1040
W	mm	120	120	120	120
X	mm	200	200	200	200
Hmotnosť	Kg	-	-	-	-
	Smalt	63	70	80	90
	CrNi	45	52	58	71

14. Elektrický bojler typ: BB V/EL 200L.



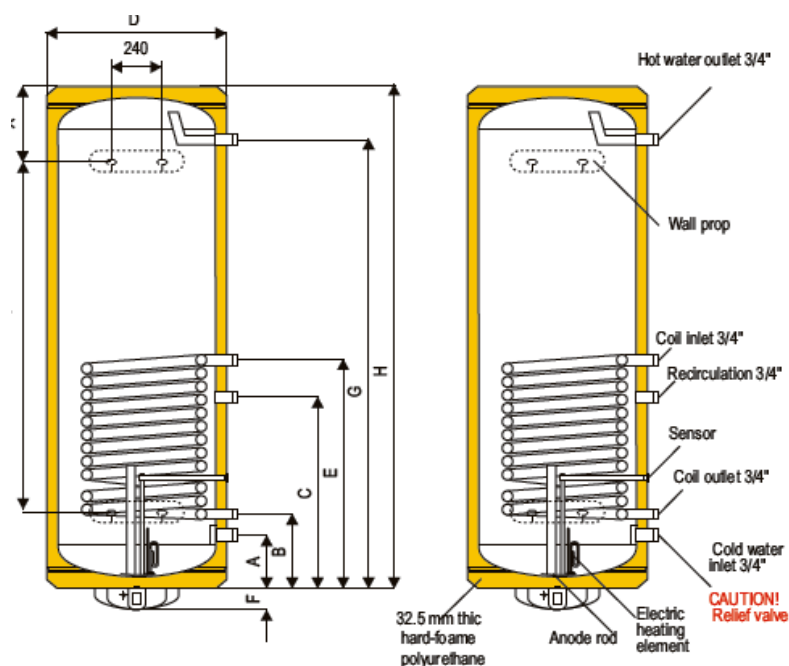
Legenda:

1. Wall prop - nástenná podpera.
2. Anode rod - ochranná anóda.
3. Electric heat element - elektrické výhrevné teleso 3kW/230V.
4. 32.5 mm thick polyurethane - 32.5 mm hrubý polyuretán.
5. Cold water inlet - vstup studenej vody.
6. Hot water outlet - výstup horúcej vody.
7. Relief valve - poistný ventil - Pozor!!!, nutné nainštalovať.
8. Thermostat - termostat.
9. Recirculation - recirkulácia.

Kapacita	200 Litrov
Výkon v kW	3
Vstup studenej vody	3/4 palca
Výstup horúcej vody	3/4 palca
Obeh vody	3/4 palca
Hmotnosť v kg Smalt	84
Hmotnosť v kg CrNi	71

BB V/EL	
A	155
B	880
C	1155
D=priemer	520
H	1310
F	60
X	220
Y	900

15. Elektrický Bojler typ BB V/S1 200L.

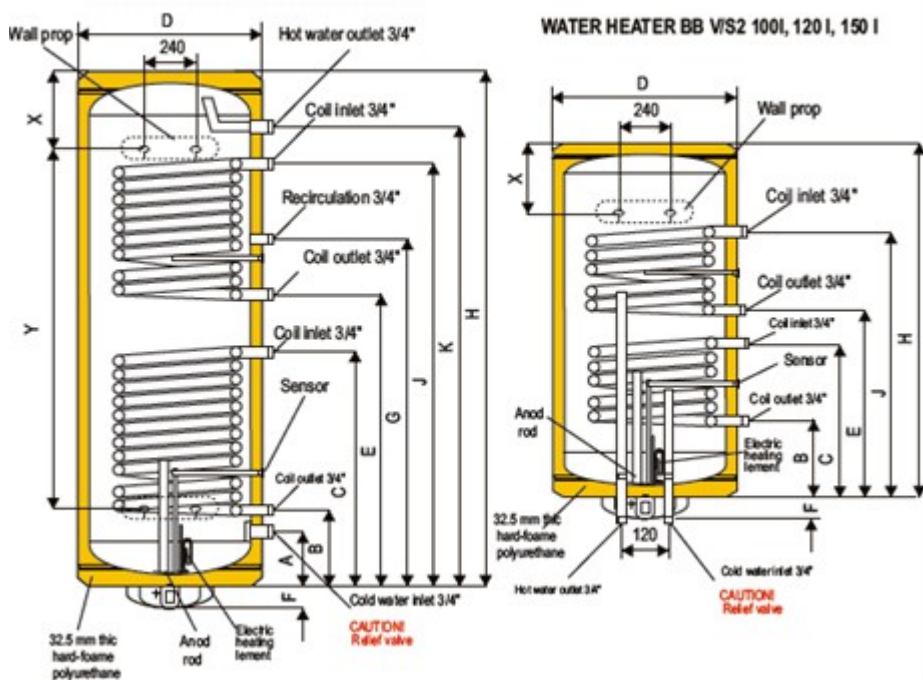


Legenda:

1. Wall prop - nástenná podpera.
2. Anode rod - ochranná anóda.
3. Electric heat element - elektrické výhrevné teleso 3kW/230V.
4. 32.5 mm thick polyurethane - 32,5 mm polyuretán.
5. Cold water inlet - vstup studenej vody.
6. Hot water outlet - výstup horúcej vody.
7. Relief valve - poistný ventil - Pozor!!!, nutné nainštalovať.
8. Sensor - jímka pre snímač teplomera.
9. Recirculation - recirkulácia.

Parametre		200 Litrov
A	mm	155
B	mm	215
C	mm	553
D=priemer	mm	520
E	mm	653
F	mm	60
G	mm	1155
H	mm	1310
X	mm	220
Y	mm	900
Hmotnosť	kg	-
	Smalt	98
	CrNi	78

16. Elektrický Bojler typ BB V/S2 100L, 120L, 150L, 200L.

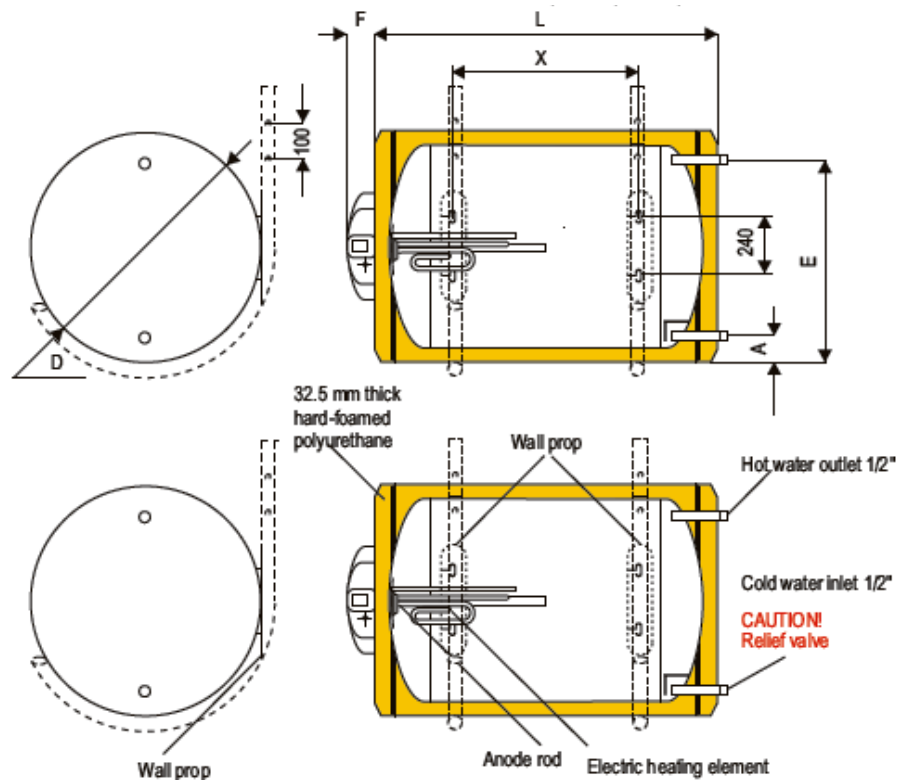


Legenda:

1. Wall prop - nástenná podpera.
2. Anode rod - ochranná anóda.
3. Electric heat element - elektrické výhrevné teleso 3kW/230V.
4. 32.5 mm thick polyurethane - 32.5 mm hrubý polyuretán.
5. Cold water inlet - vstup studenej vody.
6. Hot water outlet - výstup horúcej vody.
7. Relief valve - poistný ventil - Pozor!!!, nutné nainštalovať.
8. Sensor - jímka pre snímač teplomera.

Parametre			100L	120L	150L	200L
A	mm	-	-	-	-	150
B	mm	-	165	165	165	215
C	mm	-	343	381	381	653
D=priemer	mm	-	520	520	520	520
E	mm	-	403	441	441	733
F	mm	-	60	60	60	60
G	mm	-	-	-	-	883
H	mm	-	770	900	1040	1310
J	mm	-	580	657	657	1095
K	mm	-	-	-	-	1155
X	mm	-	200	200	200	220
Y	mm	-	-	-	-	900
Hmotnosť	Kg	Smalt CrNi	- 60	- 66	- 76	106 82

17. Elektrický Bojler BB H/EL 80L, 100L, 120L,150L, 200L.

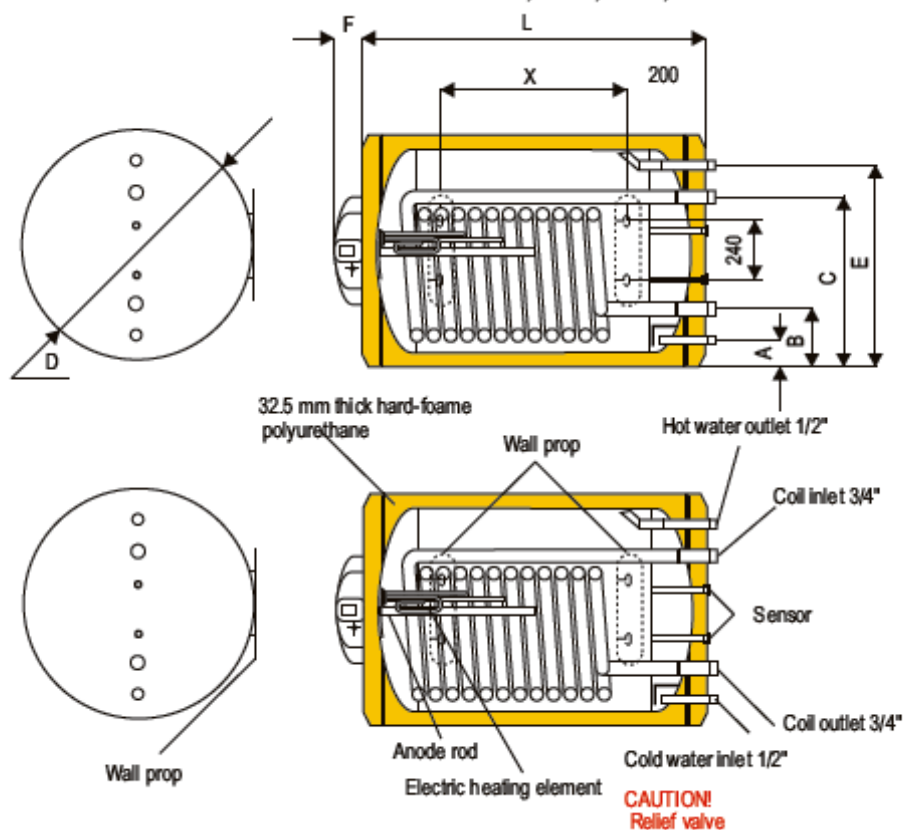


Legenda:

1. Wall prop - nástenná podpera.
2. Anode rod - ochranná anóda.
3. Electric heat element - elektrické výhrevné teleso 3kW/230V.
4. 32.5 mm thick polyurethane - 32.5 mm hrubý polyuretán.
5. Cold water inlet - vstup studenej vody.
6. Hot water outlet - výstup horúcej vody.
7. Relief valve - poistný ventil - Pozor!!!, nutné nainštalovať.

Parametre			80L	100L	120L	150L	200L
A	mm	-	65	65	65	65	65
D=priemer	mm	-	520	520	520	520	520
E	mm	-	455	455	455	455	455
F	mm	-	60	60	60	60	60
L	mm	-	640	770	900	1040	1310
X	mm	-	230	360	490	630	900
Hmotnosť	Kg	Smalt	55	61	70	80	84
		CrNi	41	46	52	60	71

18. Elektrický Bojler BB H/S1 80L, 100L, 120L, 150L, 200L.

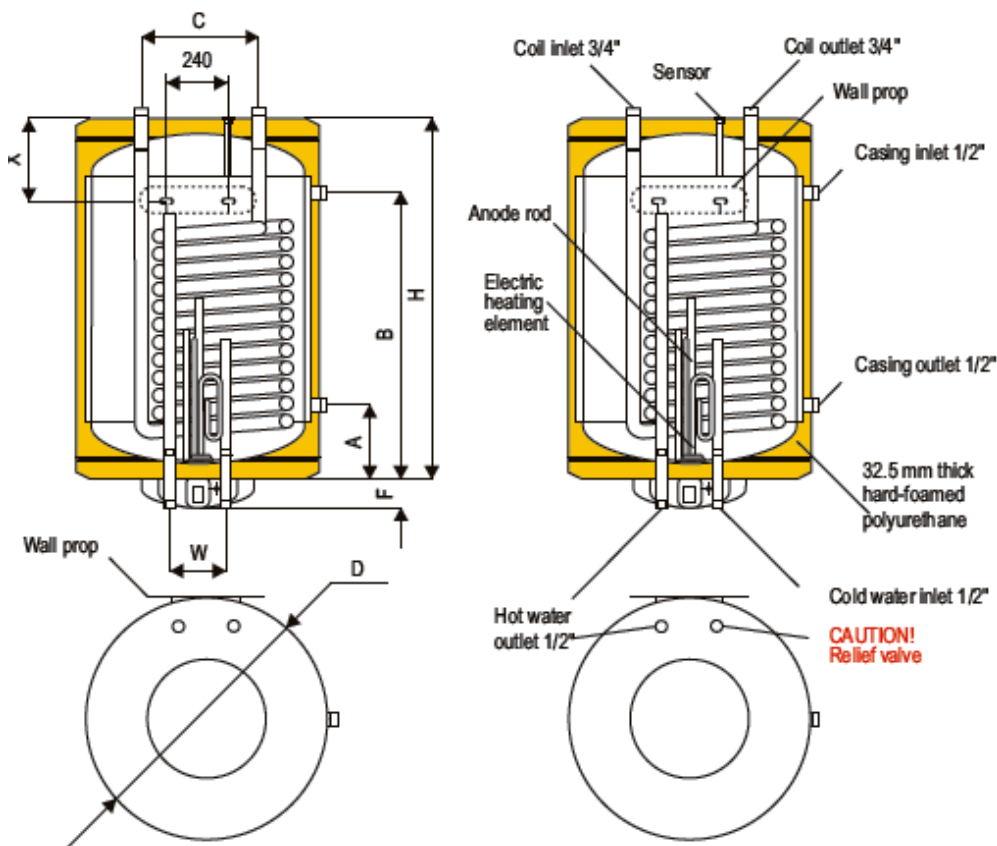


Legenda:

1. Wall prop - nástenná podpera.
2. Anode rod - ochranná anóda.
3. Electric heat element - elektrické vyhrevné teleso.
4. 32.5 mm thick polyurethane - 32.5 mm hrubý polyuretán.
5. Cold water inlet - vstup studenej vody.
6. Hot water outlet - výstup horúcej vody.
7. Relief valve - poistný ventil - Pozor!!!, nutné nainštalovať.
8. Sensor - jímka pre snímač teplomera.

Parametre			80L	100L	120L	150L	200L
A	mm	-	65	65	65	65	65
B	mm	-	135	135	135	135	135
C	mm	-	385	385	385	385	385
D=priemer	mm	-	520	520	520	520	520
E	mm	-	455	455	455	455	455
F	mm	-	60	60	60	60	60
L	mm	-	640	770	900	1040	1310
X	mm	-	230	360	490	630	900
Hmotnosť	Kg	Smalt	63	70	80	90	98
		CrNi	45	52	58	71	78

19. Elektrický Bojler BB V/S1 M 80L, 100L, 120L, 150L.

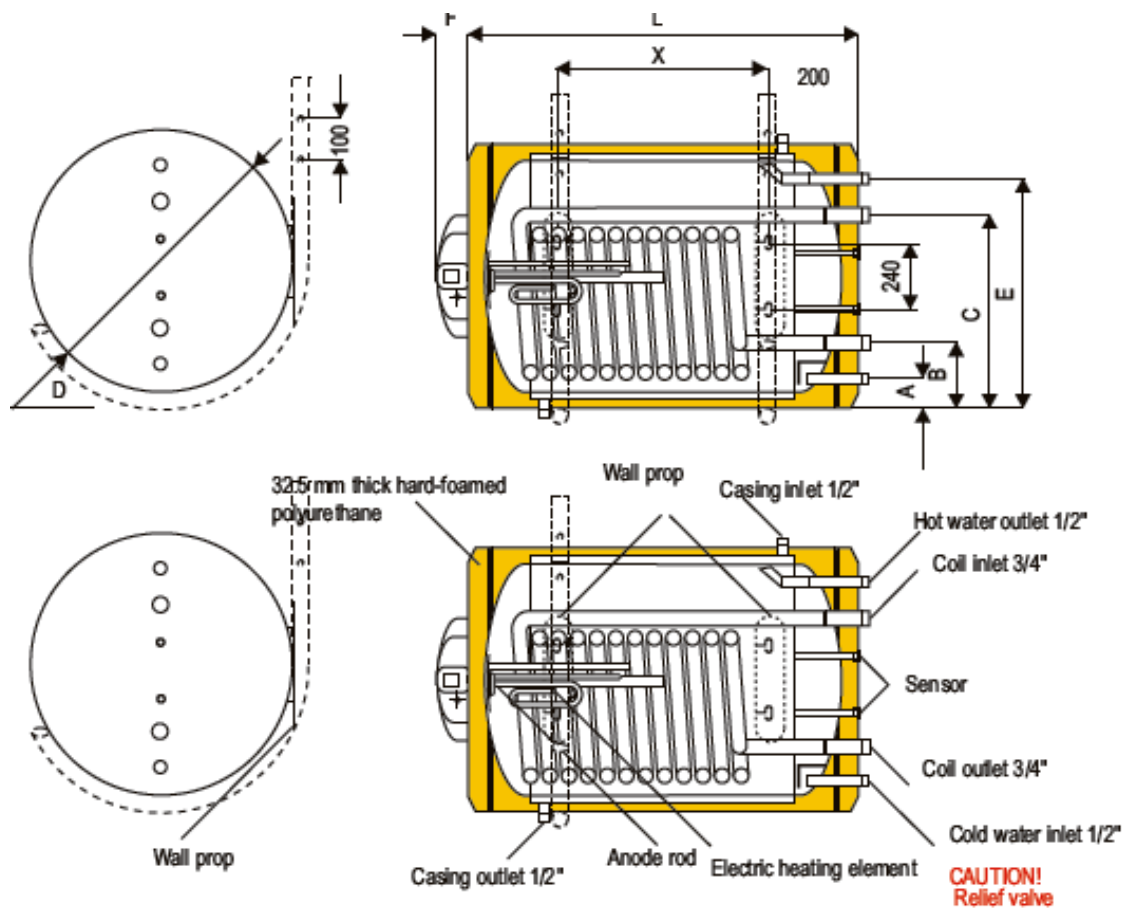


Legenda:

1. Wall prop - nástenná podpera.
2. Anode rod - ochranná anóda.
3. Electric heat element - elektrické výhrevné teleso.
4. 32.5 mm thick polyurethane - 32.5 mm hrubý polyuretán.
5. Cold water inlet - vstup studenej vody.
6. Hot water outlet - výstup horúcej vody.
7. Relief valve - poistný ventil - Pozor!!!, nutné nainštalovať.
8. Sensor - jímka pre snímač teplomera.

Parametre			80L	100L	120L	150L
A	mm	-	195	195	195	195
B	mm	-	445	570	753	893
C	mm	-	250	250	250	250
D=priemer	mm	-	520	520	520	520
F	mm	-	60	60	60	60
H	mm	-	640	770	900	1040
W	mm	-	120	120	120	120
X	mm	-	230	230	250	270
Hmotnosť	Kg	Smalt	72	86	98	108

20. Elektrický Bojler BB H/S1 M 80L, 100L, 120L, 150L, 200L.



Legenda:

1. Wall prop - nástenná podpera.
2. Anode rod - ochranná anóda.
3. Electric heat element - elektrické výhrevné teleso.
4. 32.5 mm thick polyurethane - 32.5 mm hrubý polyuretán.
5. Cold water inlet - vstup studenej vody.
6. Hot water outlet - výstup horúcej vody.
7. Relief valve - poistný ventil - Pozor!!!, nutné nainštalovať.
8. Sensor - jímka pre snímač teplomera.

Parametre			80L	100L	120L	150L	200L
A	mm	-	65	65	65	65	65
B	mm	-	135	135	135	135	135
C	mm	-	385	385	385	385	385
D=priemer	mm	-	520	520	520	520	520
E	mm	-	455	455	455	455	455
F	mm	-	60	60	60	60	60
L	mm	-	640	710	900	1040	1310

užívateľský manuál

X	mm	-	170	290	390	500	710
Hmotnosť	Kg	Smalt	72	86	98	108	120

Záručné podmienky

NES spol. s r. o. vyslovene ručí, že výrobky ktoré vyrába budú bez materiálových chýb a že budú zabezpečené funkcie výrobku pri normálnom chode, správnom a normálnom používaní, montáži a údržbe, počas doby uvedenej v záručnom liste, vzťahujúcom sa na zakúpený model ohrievača vody. Záručná doba začína od dátumu, ktorý je vyznačený na kúpnej faktúre. Ak sa zistí, počas záručnej doby, na výrobku, alebo jeho časti, chyba výroby alebo materiálu, NES spol. s r. o. tento výrobok alebo časť opraví, alebo vymení chybný kus za nový.

Vylúčenia a obmedzenia záruky.

Zákazník musí nahlásiť poruchu výrobku počas stanovenej lehoty trvania záručnej lehoty.

Záruka neplatí ak nastali chyby alebo poruchy pri:

Nehodách, neodborných inštaláciách, nedbanlivosti, alebo neodbornej manipulácii.

Testovaní a preťažovaní pod tlakom vyšším ako je uvedené, alebo použitím vody, ktorá prekračuje následné maximálne povolené hodnoty:

- 1. Rozpustné soli** 500mg na liter.
- 2. Uhličitan vápenatý** 200mg na liter.
- 3. Voľný oxid uhličitý** 50mg na liter.
- 4. Úroveň PH** minimum 5 a maximum 12.

Záruka neplatí taktiež pri:

Pri zamrznutí, záplavách, živelných pohromách, alebo zásahoch tretích strán do výrobku firmy NES spol. s r. o.

užívateľský manuál

Zákazník by mal kontrolovať magnéziovú diódu , popřípade ju nechať vymeniť podľa geografickej polohy, v závislosti od stavu vody mäkká/tvrdá, v regióne v ktorom býva.

- a/ Záručný certifikát neplatí pre ohrievač vody, ktorý má identifikačné číslo zmenené, odmontované, nejasné, alebo nemôže byť rýchlo overené.**
- b/ Škody na vzhľade výrobku nemôžu byť uznané ako chyba, okrem tých, ktoré sa stanú počas činnosti alebo zmeny technických vlastností ohrievača vody uvedených v návode NES spol. s r. o.**
- c/ NES spol. s r. o. si vyhradzuje právo v prípade zmeny, dodať iný model ohrievača vody, aby splnil záručné podmienky, keď sa originálny model už nevyrába.**

Reklamácia

Každý užívateľ, ktorý má zakúpený ohrievač vody od NES spol. s r. o. a má dôvod na uplatnenie reklamácie, mal by postupovať nasledovne:

- a/ Bezodkladne písomne oznámiť :
Toho, kto mu zariadenie inštaloval alebo spoločnosť, ktorá mu ohrievač vody predala.
Distribútorскую firmu.
Obchodného zástupcu NES spol. s r. o. ,v regióne.**

Za týmto účelom sa musí vyplniť reklamačný formulár, ktorý sa pripojí k záručnému listu, alebo k dokladu o kúpe ohrievača vody (faktúre) na ktorom je dátum kúpy.

- b/ Po doručení reklamácie, NES spol. s r. o. zvaží a rozhodne, či má reklamujúci nárok, a či chyba je v rozsahu záruky uvedenej v tomto certifikáte. Potom informuje užívateľa o svojom rozhodnutí a urobí potrebné opatrenia.**

Vrátenie výrobku nemôže byť prevedené bez písomného súhlasu oddelenia kvality. Proces vrátenia musí odpovedať predpisu RMA (Return Material Authorization)

užívateľský manuál

c/ NES spol. s r. o. si vyhradzuje právo spracovať situačnú správu o reklamáciách, za účelom zaznamenania každej situácie, ktorá môže byť užitočná pre lepšie posúdenie podmienok reklamácie. Z tohto dôvodu nemôže užívateľ urobiť v inštaláčnych podmienkach žiadne zmeny, ktoré sú príčinou reklamácie, bez predchádzajúceho písomného súhlasu technického oddelenia.

1/ Obmedzenie zodpovednosti

a/ NES spol. s r. o. voči užívateľovi nenesie zodpovednosť priamu, ani nepriamu za nesplnenie alebo oneskorenie plnenia reklamačných záväzkov, ktoré môžu vzniknúť v dôsledku vonkajších tlakov alebo iných nepredvídaných okolností mimo NES spol. s r. o.

b/ Zodpovednosť NES spol. s r. o. v reklamačnom certifikáte je obmedzená k vyššie spomenutým záväzkom a na sumu podľa faktúry reklamovaného výrobku. Vyňatá je zodpovednosť za stratu údajov na informačné použitie, ktoré neporušujú platné vyhlášky v žiadnej oblasti týkajúcej sa zodpovednosti za výrobok.

c/ Uvedené garančné obmedzenia budú aplikované v každom prípade, ak neporušia platné vyhlášky v žiadnej oblasti týkajúcej sa zodpovednosti za výrobok. Za týchto okolností rušia iné nadradené predpisy, zrušenie sa vzťahuje iba na tie predpisy, kým ostatné ostanú v platnosti. Na záver, je vyňatá aplikácia niektorých nariadení poukazujúcich na tieto garancie platné zákonom 23/10.Júl 2003 a predpisom 1994/44/EU týkajúcich sa ohrievačov vody používaných v celej EU.

Akékoľvek ďalšie reklamačné právo, ktoré nie je spomenuté v tomto Reklamačnom certifikáte je vylúčené.

ZÁRUČNÝ LIST

REKLAMAČNÉ PODMIENKY

1. Reklamácia je platná iba s predloženým dokladom o kúpe, alebo správne vyplneným záručným listom. Opravy na záručnom liste ho znehodnocujú.
2. Záručná doba začína od dátumu nákupu.
3. Inštalácia, pripojenie k systému a funkčné skúšky musia byť urobené autorizovanou firmou pri dodržaní všetkých požadovaných podmienok inštalácie.
4. Výrobca na základe dohody odstráni prípadné chyby funkcie výrobku v záručnej dobe.
5. Ak výrobok po inštalácii nepracuje, bude opravený a ak je aj potom nefunkčný výrobca ho na základe reklamačných podmienok vymení za nový.
6. Čas a trvanie dohody sú ohraničené na základe vzájomnej dohody medzi užívateľom a dodávateľskou firmou hranicou 30 dní.

PODMIENKY, KTORÉ NIE SÚ ZAHRNUTÉ V ZÁRUKU

1. Poškodenie, ktoré vznikne pri demontáži už nainštalovaného zariadenia, preprave na iné miesto alebo nesprávnym uchovaním už odmontovaných častí.
2. Poškodenie, vzniknuté nedodržaním pokynov uvedených v návode na používanie.
3. Záruka sa nevzťahuje na škody, vzniknuté na zariadení po inštalácii vplyvom okolností vyšších vonkajších síl a zlými meteorologickými podmienkami (búrky, krupobitie) alebo mechanické poškodenie zariadenia vzniknuté nesprávnym prepravovaním.
4. Zásahy neoprávnených osôb počas činnosti zariadenia vylučujú akúkoľvek záruku.
5. NES spol. s r. o. nie je zodpovedná priamo ani nepriamo za škody spôsobené osobám alebo zvieratám nedodržaním podmienok popísaných v Návode na užívanie výrobku.